

Üres szekrények



FP 0211

- Beépítési méretek: szélesség 216 x magasság 306 x mélység 140 mm
- szerszamos működtetésű ajtózár
- zárólap készlettel

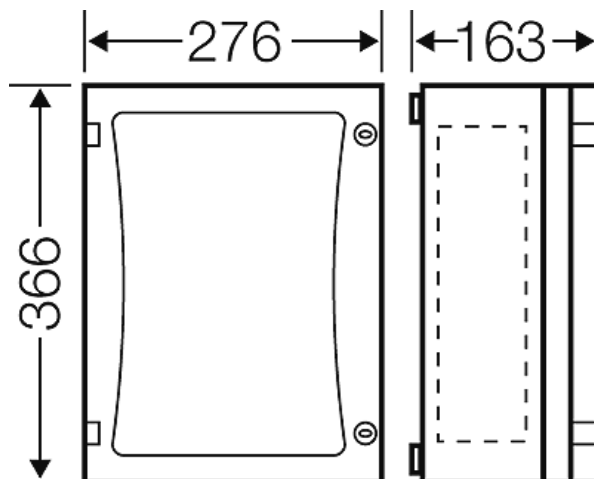


- Max. beépítési mélység: beépített szerelőlap esetén 136 mm, beépített kalapsínnél 125 mm
- 2-es szekrényméret
- Átlátszó ajtó
- Külön rendelhető plombáló eszköz
- Külön kell megrendelni a kalapsíneket, szerelőlapokat, takarólapokat
- Szekrényösszekötők: 4 darab
- Külön rendelhető zárófedél
- Alapanyag: PC (polikarbonát)
- Érintésvédelmi osztály: II
- Színáryalat: szürke, RAL 7035

Szélesség:	276 mm
Magasság:	366 mm
Mélység:	163 mm
Tömeg:	2,757 kg

Rajzok

Méretrajz



Részletes méretek



házfalak



Üzemi és környezeti feltételek

Alkalmazási terület	Alkalmos beltéri és/vagy védett kültéri felhasználásra. Azonban vegye figyelembe a berendezésekre gyakorolt időjárási hatásokat is, például magas vagy alacsony környezeti hőmérséklet, kondenzvízképződés stb. Ezekkel kapcsolatban olvassa el a műszaki információkat.
Környezeti hőmérséklet	Maximális érték + 70 °C Minimális érték - 25 °C
Tűzvédelem belső hibák esetén	A vonatkozó szabványok és törvényi előírások a villamos készülékekkel szemben az alábbi követelményeket támasztják

Üres szekrények



FP 0211

- Beépítési méretek: szélesség 216 x magasság 306 x mélység 140 mm
- szerszámos működtetésű ajtózár
- zárólap készlettel



	<p>Minimális követelmények</p> <ul style="list-style-type: none"> – IEC 60695-2-11 szerinti izzítószálas vizsgálat: – 650 °C a szekrényekre és vezetékbekötésekre – 850 °C az áramot vezető alkatrészekre
Égési jellemzők	<p>IEC 60695-2-11 szerinti izzítószálas vizsgálat: 960 °C UL Subject 94: V-2 Nem gyúlékony, nehezen éghető Önkioltó</p>
Mechanikai igénybevétel elleni védelem foka	IK08 (5 Joule)
Toxikológiai jellemzők	<p>halogénmentes Szilikonmentes A kábelek és szigetelt vezetékek IEC 60754-2 szabvány szerinti bevizsgálása (égésgázok általi korrózió) alapján "halogénmentes".</p>
Megjegyzés	<p>Kiegészítő utasítások kültéri szereléshez: – Tegye meg azokat az intézkedéseket, amelyek a beépíthető készülékek működése során előírt maximális környezeti hőmérséklet betartásához, illetve a kondenzvíz-képződés megakadályozásához szükségesek, ilyen intézkedések lehetnek pl. a szellőztetés és/vagy a fűtés. Az alapanyag tulajdonságait lásd a műszaki adatoknál.</p>